

## TUERCA CORREDERA LATÓN

### OBJETO

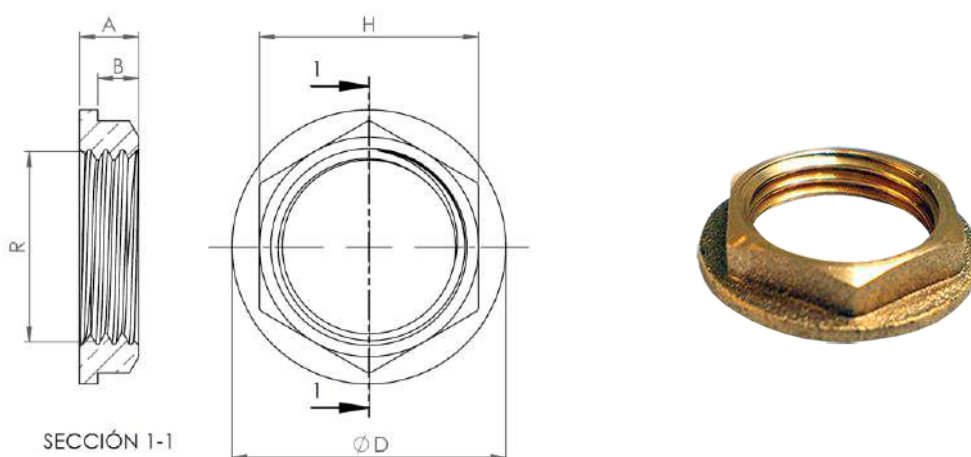
Esta tuerca está diseñada para la correcta sujeción a depósitos o aljibes de los elementos necesarios de instalación, tales como válvulas flotador, racores depósito, tes, manguitos codos, etc...

### APLICACIONES

Las aplicaciones más comunes son: fontanería en general, calefacción, energía solar, instalaciones térmicas, instalaciones de frío, redes de gasóleos y gasolinas en general.

### MATERIALES

El material utilizado para la construcción de este racor es latón según normas EN-12164, EN-12165 o EN-1982



CÓDIGO	R ROSCA	A	B	H	ØD
5500700101	3/8"	6,0	4,5	20,0	26,0
5500700202	1/2"	6,5	4,5	24,0	33,0
5500700303	3/4"	7,0	5,0	30,0	37,0
5500700404	1"	7,5	5,0	36,0	43,0
5500700505	1*1/4	8,0	5,5	45,5	56,0
5500700606	1*1/2	9,0	6,0	52,0	62,0
5500700707	2"	10,0	7,0	63,5	76,0
5500700808	2*1/2	10,5	7,0	83,0	98,5
5500700909	3"	11,5	7,5	97,0	115,0

NOTA: Todas las medidas están expresadas en milímetros

### INSTRUCCIONES DE MONTAJE

Se aconseja hacer un barrido a toda la instalación antes de conectar cualquier dispositivo.

Los fluidos deben estar exentos de cal y de partículas sólidas. Asegurarse de que el medio o el fluido es compatible con los materiales, características de esta pieza.

Asegurarse de que no existe ningún tipo de fuga en todo el conexionado de la tubería. Verificar que el conexionado esté exento de vibraciones y de tensiones, tales como compresión, tracción, torsión, flexión, cizallamiento o pandeo. Evitar pares galvánicos.

Escoger la medida óptima de este artículo, acorde al dimensionado de la tubería de la instalación y a su caudal. Es aconsejable hacer comprobaciones periódicas para asegurarse de que esta pieza trabaja normalmente y no presenta fisuras, fugas ni disfunciones.