

PRESOSTATO DIFERENCIAL LF-32 (6321000000)

CARACTERÍSTICAS

- Salidas de 2 puntos: a la conexión y a la desconexión simultáneamente ON (1-3) y OFF (2-3).
- Regulador de ajuste interno en mbar
- Estabilidad a largo plazo del elemento de medición
- Diseño de producto profesional y práctico, resistente a las condiciones medioambientales
- Fácil de usar, instalar y mantener

RANGO DE PRESIÓN

- De 0,3 a 3 mbar

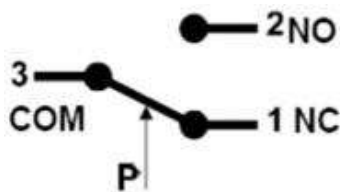
CARGAS MÁXIMAS

- Carga capacitiva 1,5A/250V
- Carga inductiva 0,4A/250V
- Corriente Continua 0,1A/24VDC

DIFERENCIAL

- 0,1 MBAR

CONEXIÓN



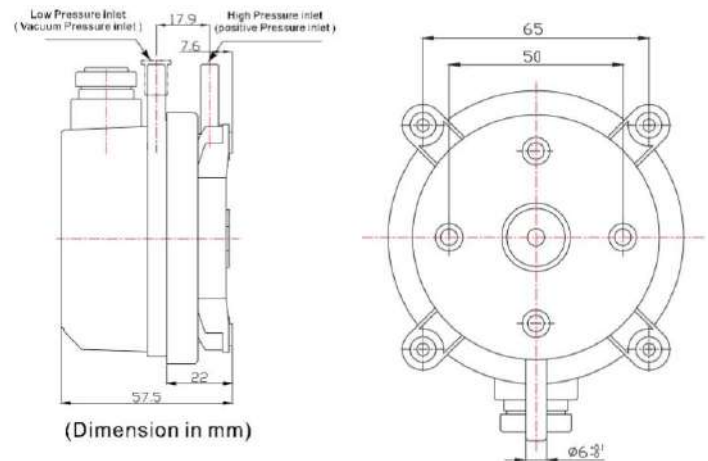
CONSEJOS DE SEGURIDAD

La instalación y el montaje del equipo eléctrico sólo puede ser realizado por un electricista calificado. Los productos no deben utilizarse en relación con equipos que soporten, directa o indirectamente, la salud humana, la vida o con aplicaciones que puedan resultar peligrosas para las personas, los animales o el valor real.

CONSEJOS DE MONTAJE

Los productos son adecuados para ser montados en paredes o conductos de aire. Cada producto se calibra individualmente. El producto debe montarse verticalmente (diafragma en posición vertical).

DISEÑO



GRADO DE PROTECCIÓN

- IP54 con carcasa debidamente colocada

POSICIÓN DE LOS CONTACTOS EN REPOSO:

Borne 1 contacto normalmente cerrado
 Borne 2 contacto normalmente abierto
 Borne 3 contacto común.

PRESOSTATO DIFERENCIAL LF-32 (6321000000)

NOTAS DE PUESTA EN MARCHA

Compruebe cuidadosamente que no se aplica energía eléctrica al producto antes de retirar la cubierta de la carcasa. Para la conexión eléctrica y la selección del punto de consigna, retire la cubierta de la carcasa desenroscando el tornillo situado en la misma.

Por tratarse de un presostato diferencial, se debe conectar en la toma P1 (color gris) marcada como positiva, el tubo con presión de aire positiva (o presión generada). La toma P2 (color blanco) marcada como negativa, debe ir conectada a la presión negativa (o presión resultante).

En el caso de aplicaciones en las que se pretenda exclusivamente detectar un pequeño flujo de aire, se debe conectar la toma P1 a la presión positiva o generada y dejar la toma P2 libre a atmósfera. Para ello es imprescindible quitar el taponcito de silicona inserto en P2. Para la misma finalidad y como protección ante un ambiente contaminado, se puede conectar a la toma P2 un tubo de la longitud que se estime oportuna, siempre y cuando se garantice que el otro extremo de este tubo esté libre a atmósfera.

Instalación como presostato diferencial



Instalación como detector de flujo



La información contenida en esta hoja no pretende ser exhaustiva. No nos podemos hacer responsables del uso del producto para una aplicación distinta a la que está específicamente recomendada, sin obtener previamente confirmación escrita por nuestra parte. Al no tener control sobre la calidad o condiciones del sustrato o de otros factores que afecten al uso o aplicación de producto, no aceptamos ninguna responsabilidad sobre el mal comportamiento del producto a menos que lo acordemos pro escrito.

Rogamos inspeccionen y prueben nuestros productos antes de su empleo o puesta en marcha a fin de confirmar las características y su idoneidad. Nada en la presente información constituye una garantía, expresa o implícita. Los datos de esta hoja técnica son susceptibles de modificación en función de nuestra experiencia y nuestra política de continuo desarrollo de productos